

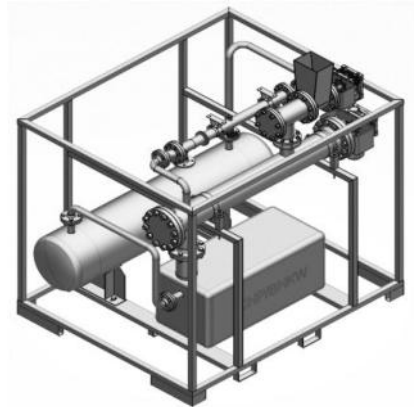
## Recycling auf Ihrem Betriebsgelände mit monetären Vorteilen Aus nicht recycelbaren Kunststoffen wird hochwertiges Öl (FLUKSOIL)

Die AES **FLUKS Anlage** macht aus Ihren gemischten Kunststoffabfällen direkt vor-Ort ein hochwertiges Öl. Die Entsorgungskosten Ihres Abfalls entfallen. Das Öl wird anschließend an Raffinerien verkauft, in denen es zu neuen Ausgangsmaterialien für Kunststoffe veredelt wird.

Das Anlagenkonzept der AES **FLUKS** ist vollumfänglich auf Ihre Bedürfnisse angepasst. Die Anlagengröße und die Komponenten (Zerkleinerer, Ölspeicher, Wärmetauscher etc.) werden passend für Ihren Abfall ausgesucht und sind im Gesamtpreis enthalten.

Durch die automatisierte Steuerung der Anlage brauchen Sie sich um nichts zu kümmern. Wir übernehmen die prädiktive Wartung durch unser Online-Analysesystem. Der AES-Wartungsservice (24/7) vermeidet Stillstand und Reparaturkosten.

Wenn Sie herausfinden möchten, ob sich für Sie eine **FLUKS Anlage** lohnt, können Sie uns gerne kontaktieren oder Sie besuchen unsere Website: [www.aestechnik.de](http://www.aestechnik.de).



### FLUKS 250

Für bis zu 250 kg Abfall/Tag  
Ausmaße: ein 10 Fuß Container  
20.000 Liter Öltank  
Preis je nach Anforderung  
Bis zu 35.000 € Ersparnis p.a.

### FLUKS 500

Für bis zu 500 kg Abfall/Tag  
Ausmaße: ein 20 Fuß Container  
20.000 Liter Öltank  
Preis je nach Anforderung  
Bis zu 80.000 € Ersparnis p.a.

### FLUKS 1000

Für bis zu 1.000 kg Abfall/Tag  
Ausmaße: ein 20 Fuß Container  
2x 20.000 Liter Öltank  
Preis je nach Anforderung  
Bis zu 170.000 € Ersparnis p.a.

Verarbeitbare Abfälle: Kunststoffe: PE, PP, POM, Harze, EPM, EPDM, PBT, u.v.m.



## Kontakt

Marco Karber, M.Sc. Verfahrenstechnik, Betriebswirt (IWW)

✉ [karber@aestechnik.de](mailto:karber@aestechnik.de)

☎ +49 176 84948303